

made
in
Germany

LEHNER

12 Volt machen
richtig Wind!



Vento[®]

Der pneumatische Schlauchstreuer mit 8 oder 16 Schläuchen, zum Ausbringen von Zwischenfrüchten, Gräsern und sonstigen Granulaten.

NEU!
12 Volt
bis 6 m

Unter-
saaten
bis 12 m



LEHNER

Vento® der pneumatische Schlauchstreuer zum Ausbringen von Zwischenfrüchten, Gräsern sowie sonstigen Granulaten.

Besonderheiten:

- Vento® 8 oder 16 Schlauch Pneumatikstreuer
- 12 Volt Hochleistungsgebläse
- Bedienteil mit Grafikdisplay
- Behälter mit 120 Liter oder 230 Liter mit Restentleerungsklappe
- Geschwindigkeitsabhängige Dosierung über 7-polige Signalsteckdose
- Vorgewende-Manager über 7-polige Signalsteckdose
- Leermelder serienmäßig
- Überwachung des Zellenrades am Grafikdisplay
- Komplette Verkabelung wie 6m Batteriekabel 6mm² sowie 6m Steuerkabel (vom Bedienteil zum Streuer)
- 8 oder 16 Stück Prallteller serienmäßig
- 25m oder 50m „LEHNER Superflex“ Schlauch
- 1 Stück Ausziehwerkzeug für Zellenradwelle
- 1 oder 2 Stück Zellenradwelle montiert 2x5,0ml blau pro Abgang
- 1 oder 2 Stück LEHNER Zellenrad-Set bestehend aus: grünen 2,5ml Zellen, roten 10,0ml Zellen sowie Blindzellen
- 1 oder 2 Stück Abdrehsack für Adrehproben
- Transport- und Montagegestell

Funktionen des Vento II Bedienteils mit Grafikdisplay:

- Maschine start/stop
- Geschwindigkeitsabhängige Dosierung über 7-polige Signalsteckdose
- Manuelle Bedienung jederzeit möglich (Lüfterdrehzahl sowie Zellenrad U/Min)
- Vorgewende-Manager über 7-polige Signalsteckdose
- Elektrisches (automatisch) Restentleeren
- Elektrisches (automatisch) Abdrehen
- Programmspeicher für 75 Stück Abdrehsproben
- Überwachung der Zellenradwelle sowie Gebläse
- Stufenlose Regelung der Lüfterdrehzahl

Untersaaten bis 12m Arbeitsbreite über 12 Volt Antrieb



Vento II Bedienteil mit Grafikdisplay

Es können alle Funktionen am Bedienteil von der Fahrerkabine aus gesteuert werden. Das Bedienteil verfügt über ein 3,3 Zoll Grafikdisplay. Es sind 18 verschiedene Sprachen verfügbar.

Vento II Bedienteil mit Grafikdisplay serienmäßig



Rückmeldungen von Landwirten: Absolut anwenderfreundlich gestaltet für Jung und Alt!

Sonderanwendungen möglich, da Antrieb über 12 Volt ist.



Zwischenfrucht streuen in Kombination beim Grubbern.



Prallteller

Beim Vento sind serienmäßig 8 oder 16 Stück Prallteller mit Montagehalterungen enthalten. Somit können die Prallteller mühelos an einem 4-Kant Rohr (40x40) befestigt werden.

Prallteller – 8 oder 16 Stk. serienmäßig



Batteriekabel 6mm²

Die Stromversorgung wird beim Vento über ein 6 Meter langes Batteriekabel 6 mm² bezogen. Das Batteriekabel wird direkt auf der Batterie aufgelegt und in die Fahrerkabine verlegt. Die Leitung ist mit einer Stecksicherung (40 A) abgesichert. Ein Halter zur Montage des Batteriekabels in der Fahrerkabine ist ebenfalls enthalten. Bitte ausschließlich unser Vento Batteriekabel verwenden aufgrund der Spannungsversorgung über 6 mm².

Steckdose Batteriekabel 6mm²



Batteriekabel ISOBUS Steckdose

Als Zubehör (Aufpreis) bieten wir auch ein ISOBUS Batteriekabel an. Bei dieser Variante kann die Stromversorgung über die ISOBUS Steckdose vom Traktor aus bezogen werden.

Batteriekabel ISOBUS Steckdose



Rührwerk mit Leermelder im Behälter

Der Vento verfügt über ein Rührwerk im Behälter, welches das Nachlaufen von schwer fließfähigen Granulaten vereinfacht. Durch eine Übersetzung des Rührwerks wird ein schonender Umgang mit dem Granulat gewährleistet. Im Behälter ist serienmäßig ein geschützter kapazitiver Sensor verbaut. (Leermelder siehe Pfeil)

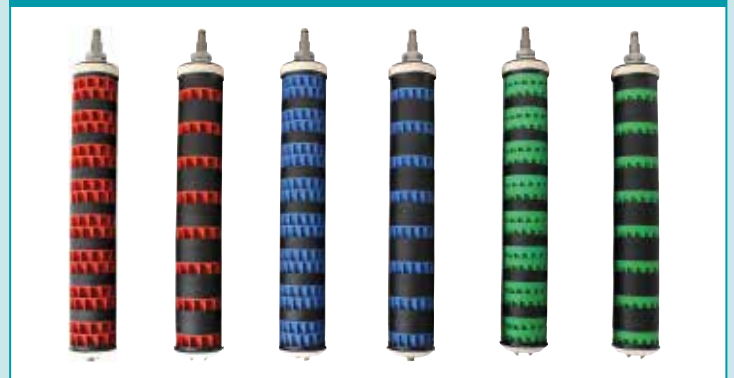
Rührwerk mit Leermelder serienmäßig



Zellenradwelle

Serienmäßig wird der Vento mit einer Zellenradwellen ausgeliefert 2x 5,0 ml blau pro Abgang (Vento 16 Schlauch mit zwei Stück). Ebenso serienmäßig ist das LEHNER Zellenrad-Set, welches aus grünen 2,5 ml Zellen, roten 10,0 ml Zellen sowie Blindzellen besteht. Somit können Saatgüter von Raps bis Sonnenblumen und Erbsen ausgebracht werden.

verschiedene Zellenradwellen



Grünland Nachsaat mit dem LEHNER Vento®



Zellenradwelle: Werkzeugloses wechseln der Zellenradwelle. Verschiedene Zellen für verschiedene Streugüter



Schlauchabgänge: Werkzeuglose Montage/Demontage der Schläuche



Gebläse: 12 Volt Hochleistungsgebläse serienmäßig



Zubehör

Verlängerungskabel 3m, 4m oder 5m



GPS Empfänger AccoSat MSO für Geschwindigkeitssignal



Y-Kabel 7-polig mit VGM Sensor/Magnet (für „John Deere“ Traktoren)



Vorgewendemanager (VGM) Sensor/Magnet



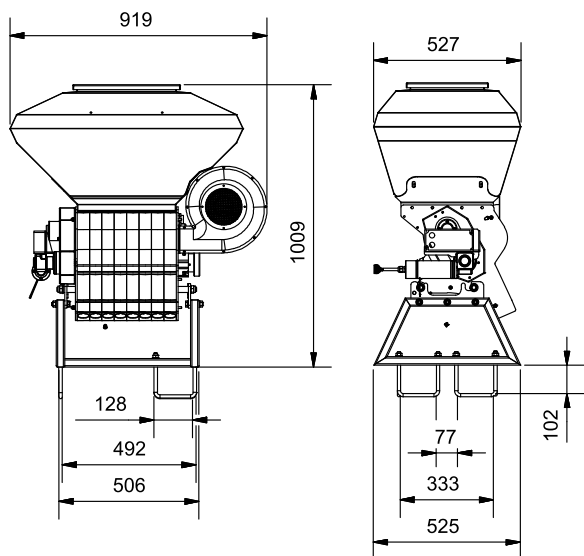
Batteriekabel 6mm² ISOBUS Stecker 3,5m Länge



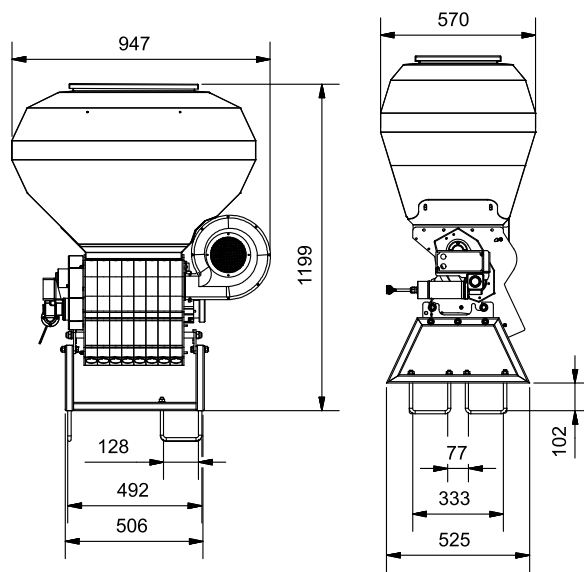
Radsensor für Geschwindigkeitssignal



Vento® 120 Liter



Vento® 230 Liter



LEHNER Agrar GmbH
Häuslesäcker 5-9
D-89198 Westerstetten



Tel.: (+49) 0 73 48/95 96-22
Fax: (+49) 0 73 48/95 96-40

<http://www.lehner.eu>
E-mail: info@lehner.eu